

ICS 29.060.20

K 13

备案号: 36481—2012

JB

中华人民共和国机械行业标准

JB/T 8734.6—2012

额定电压 450/750 V 及以下
聚氯乙烯绝缘电缆电线和软线
第 6 部分: 电梯电缆

Polyvinyl chloride insulated cables and wires and cords
of rated voltages up to and including 450/750 V
—Part 6: Lift cables

2012-05-24 发布

2012-11-01 实施



中华人民共和国工业和信息化部 发布

目 次

前言.....	II
1 范围.....	1
2 规范性引用文件.....	1
3 使用特性.....	1
4 型号.....	2
5 规格.....	2
6 技术要求.....	2
6.1 总则.....	2
6.2 导体.....	2
6.3 绝缘.....	2
6.4 绝缘线芯识别.....	3
6.5 绝缘线芯、中间填芯、通信单元、填充（若有）的绞合.....	3
6.6 绝缘线芯、绝缘线芯绞合单元〔含中间填芯、通信单元、填充（若有） 及承拉元件（若有）的排列.....	3
6.7 屏蔽.....	3
6.8 护套.....	4
6.9 承拉元件（若有）的抗拉强度.....	6
7 检验.....	6
图 1 电缆断面图.....	4
图 2 有分隔层的扁形电梯电缆.....	5
图 3 无分隔层的扁形电梯电缆.....	6
表 1 型号和名称.....	2
表 2 规格.....	2
表 3 电缆标称截面积和芯数.....	2
表 4 电缆标称截面积、绝缘厚度及绝缘电阻.....	3
表 5 TVVB 电缆线芯组间距及护套厚度.....	6
表 6 电缆试验项目.....	7

前 言

JB/T 8734《额定电压450/750 V及以下聚氯乙烯绝缘电缆电线和软线》分为六个部分：

- 第1部分：一般规定；
- 第2部分：固定布线用电缆电线；
- 第3部分：连接用软电线和软电缆；
- 第4部分：安装用电线；
- 第5部分：屏蔽电线；
- 第6部分：电梯电缆。

本部分为JB/T 8734的第6部分。

本部分按照GB/T 1.1—2009给出的规则起草。

本部分由中国机械工业联合会提出。

本部分由全国电线电缆标准化技术委员会（SAC/TC213）归口。

本部分负责起草单位：上海电缆研究所。

本部分参加起草单位：上海老港申菱电子电缆有限公司、上海南洋-藤仓电缆有限公司、天津金山电线电缆股份有限公司、宝胜科技创新股份有限公司、深圳市联嘉祥科技股份有限公司、南昌电缆有限责任公司、昆明电缆股份有限公司、广州电缆厂、湖南金杯电缆有限公司、上海熊猫线缆股份有限公司。

本部分主要起草人：严永昌、顾友明、徐侨、郑国俊、陈锦梅、黄冬莲、殷斌霞、周晓荣、艾卫民、何文钧、何少青、肖继东、陆燕红、丁晓青、吴旻。

本部分为首次发布。

4 型号

电缆的型号见表 1。

表 1 型号和名称

型 号	名 称	主 要 用 途
TVVB	铜芯聚氯乙烯绝缘聚氯乙烯护套扁形电梯电缆	电梯随行用电缆

5 规格

电缆的规格见表 2。

表 2 规格

型 号	额定电压 V	芯 数	标称截面积 mm ²	结构参数表号
TVVB	300/500	3~60	0.5~1.0	表 3

6 技术要求

6.1 总则

所有电缆均应符合 JB/T 8734.1—2012 规定的相应要求，并且各种型号电缆应分别符合本部分规定的特殊要求。

6.2 导体

电缆芯数：3 芯~60 芯。

标称截面积和芯数的组合见表 3 的规定。

20℃时导体电阻最大值应符合 GB/T 3956—2008 中第 5 类导体的规定。

6.3 绝缘

挤包在每根导体上的绝缘应是 PVC/D 型聚氯乙烯混合物。绝缘厚度应符合表 4 的规定值，在任一点的绝缘厚度可小于规定值，且不应小于规定值的 90%—0.1 mm。

绝缘电阻应符合表 4 的规定。

表 3 电缆标称截面积和芯数

型 号	额定电压 V	标称截面积 mm ²	芯 数	要 求
TVVB	300/500	0.5	3~60	绝缘厚度应符合表 4 的规定
		0.75 和 1.0	3~24	绝缘厚度应符合 GB/T 5023.6—2006 中表 4 的规定
			25~60	绝缘厚度应符合表 4 的规定

允许不同功能的线芯组合或允许选用其他芯数或更多芯数的电缆结构，但应从结构上保持扁形电梯电缆的结构相对平衡。

表4 电缆标称截面积、绝缘厚度及绝缘电阻

序号	标称截面积 mm ²	绝缘厚度规定值 mm	70℃时最小绝缘电阻 MΩ·km
1	0.5	0.4	0.012
2	0.75	0.4	0.011
3	1.0	0.5	0.010

6.4 绝缘线芯识别

绝缘线芯采用颜色加数字标志识别，绝缘线芯颜色由供需双方协商规定。

6.5 绝缘线芯、中间填芯、通信单元、填充（若有）的绞合

允许将相同标称截面积的绝缘线芯绞合成一个单元；也可以将不同标称截面积的绝缘线芯绞合成一个单元。

允许先把2芯、3芯、4芯、5芯、6芯或更多线芯绞合为一个单元；也允许由前述的绞合线芯经再绞合后成一个单元。

4芯及以上的绝缘线芯成缆中心可放一根合适材料制成的填充物。若某单元中只有两芯绝缘线芯时，绝缘线芯之间的间隙可以单独填充或用内护套填充。

在电缆的任何一个单元中，可以放置以下元件：

- 光缆；
- 同轴电缆；
- 屏蔽通信线对和导体标称截面积至少为0.5 mm²的多根屏蔽单芯线；
- 导体标称截面积为1.5 mm²~2.5 mm²的绝缘线芯。

通信线对和单芯线及1.5 mm²、2.5 mm²线芯的导体应符合GB/T 3956—2008中的第5种导体的规定。标称截面积为2.0 mm²的铜芯导体在20℃时导体电阻最大值为9.79 Ω/km，标称截面积为2.0 mm²的镀锡铜芯导体在20℃时导体电阻最大值为10.2 Ω/km。

任何一个通信单元应挤包一层合适的非金属包覆层或缠绕扎带。

6.6 绝缘线芯、绝缘线芯绞合单元〔含中间填芯、通信单元、填充（若有）〕及承拉元件（若有）的排列

绝缘线芯或绝缘线芯绞合单元〔含中间填芯、通信单元、填充（若有）〕应平行排列。

单股或多股承拉元件可以使用织物材料。

单股或多股承拉元件也可以使用金属材料，但应包覆一层非导电的耐磨材料。

6.7 屏蔽

6.7.1 概述

屏蔽层可以施加在绝缘线芯绞合单元〔含中间填芯、通信单元、填充（若有）〕的包覆层上。屏蔽形式由供需双方协商规定，可以采用铝箔屏蔽、铜丝编织屏蔽、半导体屏蔽。

6.7.2 铝箔屏蔽

绞合线芯最外层应放置一根标称截面积不小于0.5 mm²的束合导体。

束合导体与铝箔金属面接触，允许用聚酯带放置在铝箔外层，均左向螺旋形绕包在绞合线芯上，铝箔搭盖宽度至少为带宽的15%。

6.7.3 铜丝编织屏蔽

铜丝编织屏蔽的覆盖率不应小于 85%。

6.7.4 半导体屏蔽

当采用半导体塑料为屏蔽时，绞合线芯最外层应放置一根标称截面积为 0.5 mm^2 的束合导体；允许选用绝缘料为外层、半导体塑料为内层，但两层（内、外层）的厚度不应小于 0.3 mm ；可以采用挤管式挤包在绞合线芯上。

6.8 护套

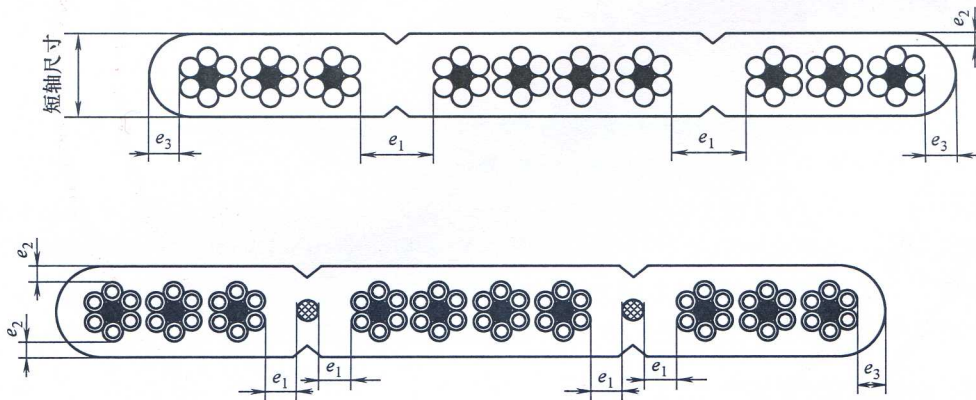
挤包在单元线芯上的护套应是 PVC/ST5 型聚氯乙烯型混合物。

护套应紧密挤包，以避免形成空隙，且不粘连绝缘线芯内单元缆芯的内护套（若有）。扁形电缆的边缘应成圆角。

组间间距 e_1 （见图 1）的平均值不作规定，组间间距应大于等于护套厚度。但组与组之间的任一处的厚度可以小于规定值，且不小于规定值的 $80\% - 0.2 \text{ mm}$ 。组间间距 e_1 的标称值见表 5。

护套厚度应符合表 5 规定的 e_2 和 e_3 （见图 1）的规定值。

e_2 和 e_3 的平均值不应小于表 5 的规定值，当表 5 中未给出电缆护套 e_2 和 e_3 厚度规定值时， e_2 和 e_3 的平均值不应小于按公式（1）计算得出的规定值。任一处的 e_2 和 e_3 厚度可以小于规定值，且不应小于规定值的 $80\% - 0.2 \text{ mm}$ 。



说明：

- e_1 ——组间间距；
- e_2 ——电缆护套厚度；
- e_3 ——电缆护套厚度。

图 1 电缆断面图

表 5 中未给定的电缆护套的 e_2 和 e_3 厚度规定值应按公式（1）计算得出，组间间距应大于等于护套厚度。

$$e = \frac{D}{25} + 0.8 \dots\dots\dots (1)$$

式中：

e ——护套厚度，单位为毫米（mm）。

注： e 值是在小数点后 2 位，以四舍五入进行修约。

D ——对于圆形电缆，是电缆包覆护套前缆芯的直径，单位为毫米（mm）；对于扁形电缆，则是按

公式 (2)、公式 (3) 或公式 (4) 计算得出电缆直径, 单位为毫米 (mm)。

有分隔层时 (见图 2),

当 $\frac{A_1 + B_1}{2} \geq \frac{A_2 + B_2}{2}$ 时:

$$D = \frac{A_1 + B_1}{2} \dots\dots\dots (2)$$

当 $\frac{A_1 + B_1}{2} < \frac{A_2 + B_2}{2}$ 时:

$$D = \frac{A_2 + B_2}{2} \dots\dots\dots (3)$$

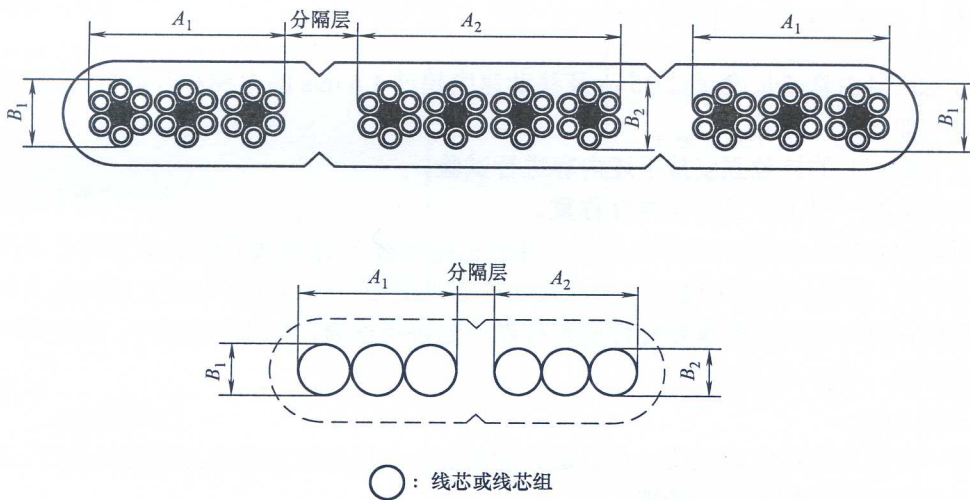
式中:

A_1 ——数个线芯或线芯组构成的单元的宽度, 单位为毫米 (mm);

B_1 ——单元中单个线芯或线芯组的直径, 单位为毫米 (mm);

A_2 ——数个线芯或线芯组构成的相邻单元的宽度, 单位为毫米 (mm);

B_2 ——相邻单元中单个线芯或线芯组的直径, 单位为毫米 (mm)。



说明:

A_1 ——数个线芯或线芯组构成的单元的宽度;

B_1 ——单元中单个线芯或线芯组的直径;

A_2 ——数个线芯或线芯组构成的相邻单元的宽度;

B_2 ——相邻单元中单个线芯或线芯组的直径。

图 2 有分隔层的扁形电梯电缆

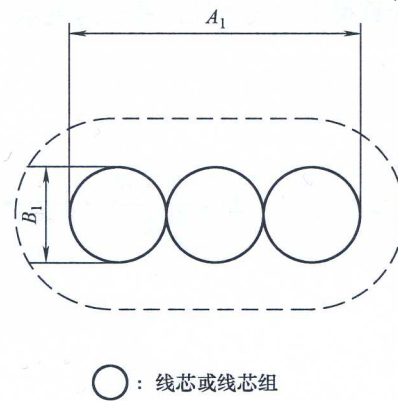
无分隔层时 (见图 3),

$$D = \frac{A_1 + B_1}{2} \dots\dots\dots (4)$$

式中:

A_1 ——数个线芯或线芯组构成的单元的宽度, 单位为毫米 (mm);

B_1 ——单元中单个线芯或线芯组的直径, 单位为毫米 (mm)。



说明:

A_1 ——数个线芯或线芯组构成的单元的宽度;

B_1 ——单元中单个线芯或线芯组的直径。

图3 无分隔层的扁形电梯电缆

6.9 承拉元件（若有）的抗拉强度

当电缆安装在自由悬挂长度超过 35 m 及移动速度超过 1.6 m/s 的电梯和升降机时,应由供需双方协商解决,例如增加承拉元件等。

承拉元件（若有）的抗拉强度按下述内容进行试验。

从成品电缆上取一根 1 m 长的试样并称重。

在试样两端约 0.20 m 处,剥去所有覆盖物并除去绝缘线芯/绝缘线芯绞合单元 [含中间填芯、通信单元、填充（若有）] 等,成品电缆试样的承拉元件应承受相当于 300 m 电缆重量的拉力。

成品电缆试样每一端所有的承拉元件应连接在一起进行试验,同时在试验中,应使每一承拉元件承受的拉力大致均匀。

拉力应施加 1 min。

可以使用一个自由悬挂的重锤或一个合适的能施加一个恒定拉力的拉力试验机进行试验。

任一承拉元件在试验期间应不断裂。

7 检验

电缆结构尺寸应符合表 5 的规定。电缆按表 6 规定试验。

表 5 TVVB 电缆线芯组间距及护套厚度

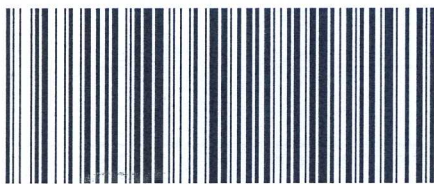
标称截面积 mm^2	间距 e_1 标称值 mm	护套厚度规定值 mm	
		e_2	e_3
0.5	2.0	1.2	1.4
0.75	2.0	1.2	1.4
1.0	2.0	1.4	1.6

表6 电缆试验项目

序号	试验项目	试验种类	试验方法	
			标准编号	条文号
1	电气性能			
1.1	导体电阻	T, S	GB/T 5023.2—2008	2.1
1.2	绝缘线芯 1 500 V 电压试验	T	GB/T 5023.2—2008	2.3
1.3	成品电线电缆 2 000 V 电压试验	T, S	GB/T 5023.2—2008	2.2
1.4	70℃绝缘电阻	T	GB/T 5023.2—2008	2.4
2	结构尺寸检查			
2.1	结构检查	T, S	GB/T 5023.1—2008	检查和手工试验
2.2	绝缘厚度测量	T, S	GB/T 5023.2—2008	1.9
2.3	护套厚度测量	T, S	GB/T 5023.2—2008	1.10
2.4	屏蔽层的覆盖率或厚度或搭盖率测量	T, S	目力和千分尺检查	
3	绝缘机械性能			
3.1	老化前拉力试验	T	GB/T 2951.11—2008	9.1
3.2	老化后拉力试验	T	GB/T 2951.12—2008	8.1.3.1
3.3	失重试验	T	GB/T 2951.32—2008	8.1
			GB/T 2951.11—2008	9.1
4	护套机械性能			
4.1	老化前拉力试验	T	GB/T 2951.11—2008	9.2
4.2	老化后拉力试验	T	GB/T 2951.12—2008	8.1.3.1
4.3	失重试验	T	GB/T 2951.32—2008	8.2
			GB/T 2951.11—2008	9.2
5	高温压力试验			
5.1	绝缘	T	GB/T 2951.31—2008	8.1
5.2	护套	T	GB/T 2951.31—2008	8.2
			GB/T 5023.6—2006	3.4.1
6	低温弹性和冲击强度			
6.1	绝缘低温卷绕试验	T	GB/T 2951.14—2008	8.1
6.2	护套低温卷绕试验	T	GB/T 2951.14—2008	8.2
6.3	护套低温拉伸试验	T	GB/T 2951.14—2008	8.4
6.4	成品电线电缆低温冲击试验	T	GB/T 2951.14—2008	8.5
			GB/T 5023.6—2006	3.4.2
7	热冲击试验			
7.1	绝缘	T	GB/T 2951.31—2008	9.1
7.2	护套	T	GB/T 2951.31—2008	9.2
8	成品电线电缆机械强度试验			
8.1	静态曲绕试验	T	GB/T 5023.2—2008	3.5
			GB/T 5023.6—2006	3.4.4

表 6 (续)

序号	试 验 项 目	试验种类	试 验 方 法	
			标准编号	条 文 号
8.2	承拉元件 (若有) 的抗拉强度	T	JB/T 8734.6—2012	6.9
9	阻燃试验	T	GB/T 5023.6—2006 GB/T 18380.12—2008	3.4.5



JB/T 8734.6-2012

版权专有 侵权必究

*

书号: 15111 · 10578

定价: 15.00 元

中华人民共和国
机械行业标准
额定电压450/750 V及以下
聚氯乙烯绝缘电缆电线和软线
第6部分：电梯电缆
JB/T 8734.6—2012

*

机械工业出版社出版发行
北京市百万庄大街22号
邮政编码：100037

*

210mm×297mm·0.75印张·23千字

2012年12月第1版第1次印刷

定价：15.00元

*

书号：15111·10578

网址：<http://www.cmpbook.com>

编辑部电话：(010) 88379778

直销中心电话：(010) 88379693

封面无防伪标均为盗版

版权专有 侵权必究